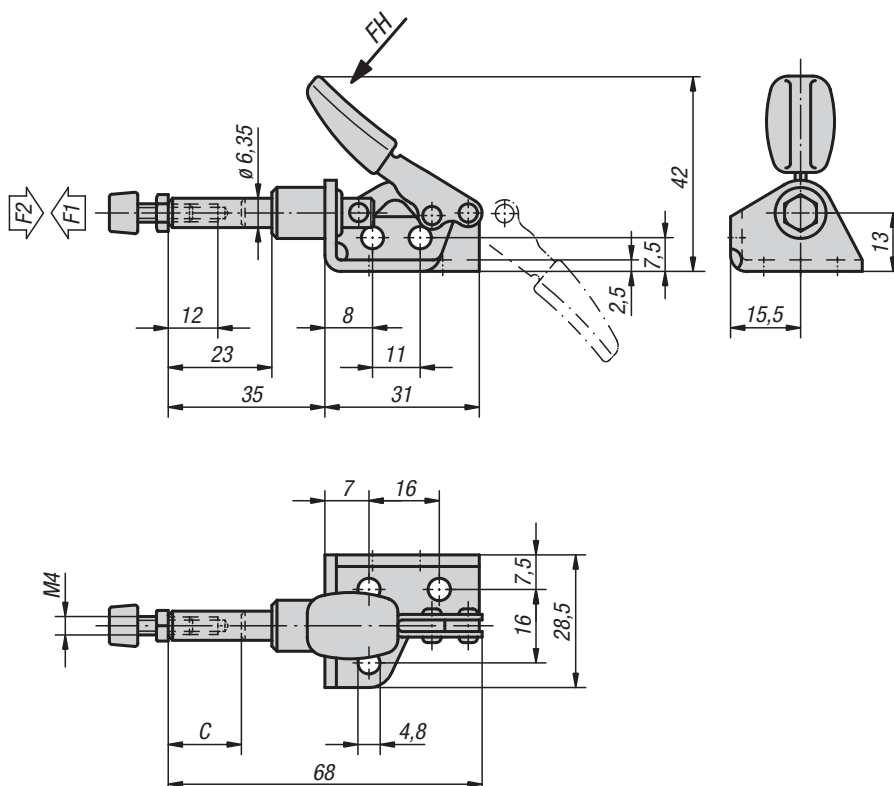


K0083

Dispositivos de sujeción mini de biela

con consola



Material:

Acero o acero inoxidable.

Versión:

Cincado y cromado.
Biela y tornillo de presión fosfatados.
Acero inoxidable con acabado natural.
Empuñadura de plástico resistente al aceite.

Ejemplo de pedido:

K0083.0050

Indicación:

Los dispositivos de sujeción se bloquean con la posición de empuñadura abierta o cerrada. Por este motivo, se pueden instalar tanto a presión como por tracción.

El suministro incluye una pieza de presión de neopreno.

Accesorios:

- K0101
- K0103
- K0106



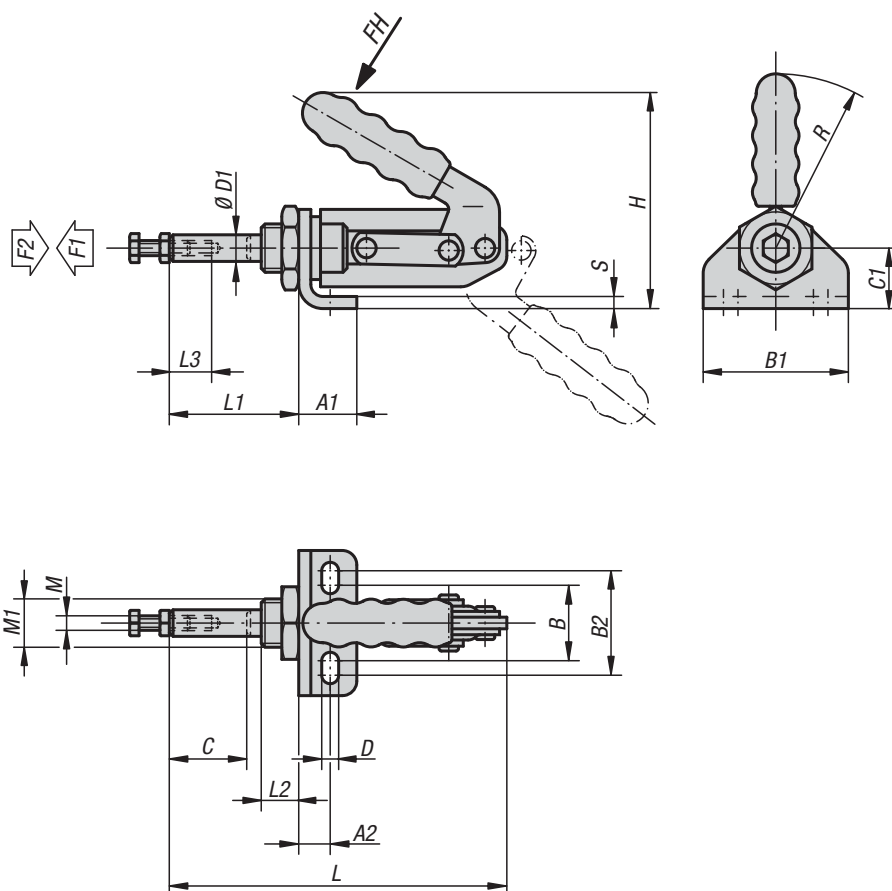
KIPP Dispositivo de sujeción mini de biela con consola

Referencia	Material del cuerpo de base	Ángulo de apertura de la empuñadura	Fuerza manual FH N	Fuerza de retención F2 N	Fuerza de sujeción F1 N	C (Carrera)
K0083.0050	Acero	190°	80	500	500	16
K0083.0050N	Acero inoxidable	190°	80	500	500	16

K0084

Dispositivos de sujeción de la biela

con consola



Material:

Acero.

Versión:

Cincado y cromado.

Biela, cuerpo de guiado y tornillo de presión fosfatados.

Empuñadura de plástico resistente al aceite.

Ejemplo de pedido:

K0084.0250

Indicación:

Los dispositivos de sujeción se bloquean con la posición de empuñadura abierta o cerrada. Por este motivo, se pueden instalar tanto a presión como por tracción.

Con la tuerca de fijación suministrada, los dispositivos de sujeción se pueden montar además en cualquier posición.

Accesorios:

K0100

K0101

K0102

K0103

K0106

KIPP Dispositivo de sujeción de la biela con consola

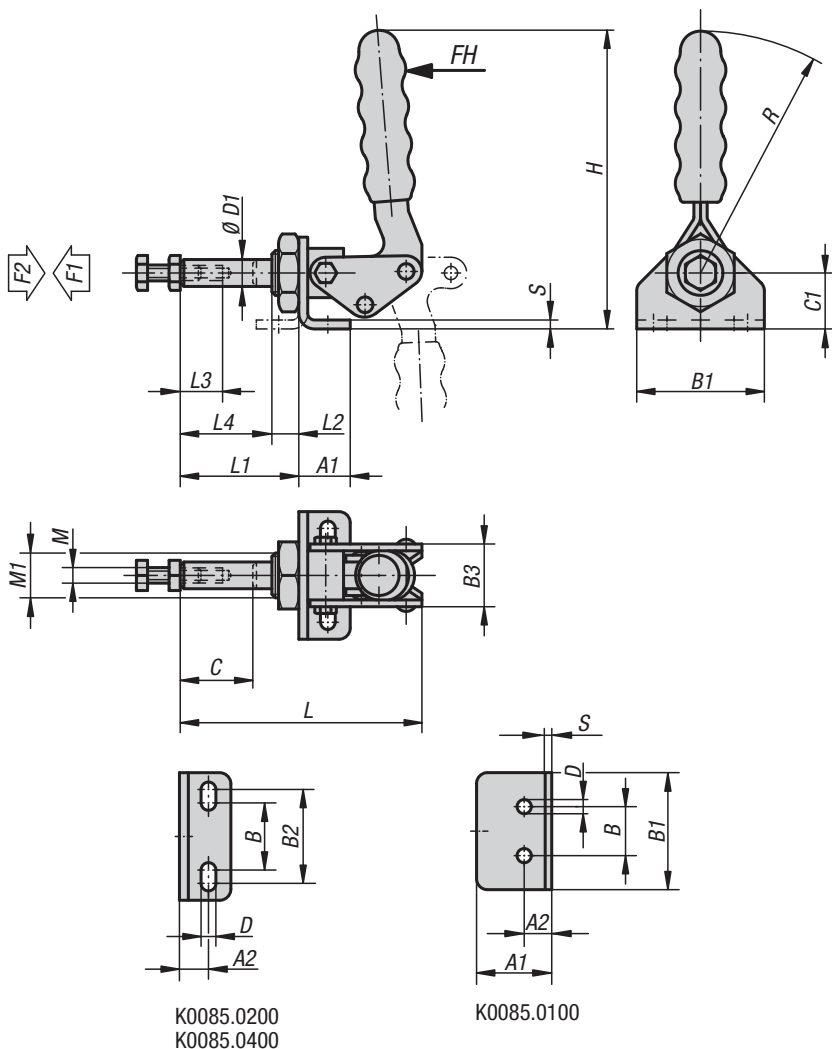
Referencia	Ángulo de apertura de la empuñadura	Fuerza manual FH N	Fuerza de retención F2 N	Fuerza de sujeción F1 N	Empuñadura de plástico adecuada
K0084.0250	190°	170	2500	1500	K0100.23
K0084.0450	185°	180	4000	2000	K0100.30

Referencia	A1	A2	B	B1	B2	C1	D	D1	H	L	L1	L2	L3	M	M1	S	R	C (Carrera)
K0084.0250	23	13	30	57,5	42	25	6,5	11,1	85	136	52,5	14	12	M6x25	M20x1,5	4	60	32
K0084.0450	30	18	30	64	45	30	8,5	16	120	173	60	17	20	M10x50	M24x1,5	5	90	38

K0085

Dispositivos de sujeción de la biela

con consola



Material:

Acero o acero inoxidable.

Versión:

Cincado y cromado.
Biela y tornillo de presión fosfatados.
Acero inoxidable con acabado natural.
Empuñadura de plástico resistente al aceite.

Ejemplo de pedido:

K0085.0200

Indicación:

Los dispositivos de sujeción se bloquean con la posición de empuñadura abierta o cerrada. Por este motivo, se pueden instalar tanto a presión como por tracción.
Con la tuerca de fijación suministrada, los dispositivos de sujeción se pueden montar además en cualquier posición.

En la versión K0085.0100 se suministra una pieza de presión de neopreno.

Las versiones K0085.0100N, K0085.0200N y K0085.0400N no tienen consola.

Accesorios:

- K0100
- K0101
- K0102
- K0103
- K0106

KIPP Dispositivo de sujeción de la biela con consola

Referencia	Material del cuerpo de base	Ángulo de apertura de la empuñadura	Fuerza manual FH N	Fuerza de retención F2 N	Fuerza de sujeción F1 N	Empuñadura de plástico adecuada
K0085.0100	Acero	190°	40	1000	500	K0100.22
K0085.0200	Acero	190°	50	2000	2000	K0100.28
K0085.0400	Acero	190°	150	4000	2500	K0100.30
K0085.0100N	Acero inoxidable	190°	40	1000	500	K0100.22
K0085.0200N	Acero inoxidable	190°	50	2000	2000	K0100.28
K0085.0400N	Acero inoxidable	190°	150	4000	2500	K0100.30

Referencia	Material del cuerpo de base	A1	A2	B	B1	B2	B3	C1	D	D1	H	L	L1	L2	L3	L4	M	M1	S	R	C (Carrera)
K0085.0100	Acero	20	13,5	18	44	-	25	26	5,2	10	98	69	34	10	15	23	M6x25	M16x1,5	4	70	20
K0085.0200	Acero	23	13	30	57	42	28	34	6,5	12	147	108	53	12	25	41	M8x40	M20x1,5	4	112	40
K0085.0400	Acero	30	18	30	64	45	38	30	8,5	16	160	175	88	17	35	71	M10x50	M24x1,5	5	130	68
K0085.0100N	Acero inoxidable	30	13,5	18	44	-	25	26	5,2	10	98	69	34	10	15	23	M6x25	M16x1,5	2	70	20
K0085.0200N	Acero inoxidable	23	13	30	57	42	28	25	6,5	12	137	108	53	12	25	41	M8x40	M20x1,5	4	112	40
K0085.0400N	Acero inoxidable	30	18	30	64	45	38	30	8,5	16	160	175	88	17	35	71	M10x50	M24x1,5	5	130	68

K0086

Dispositivos de sujeción de la biela

sin consola



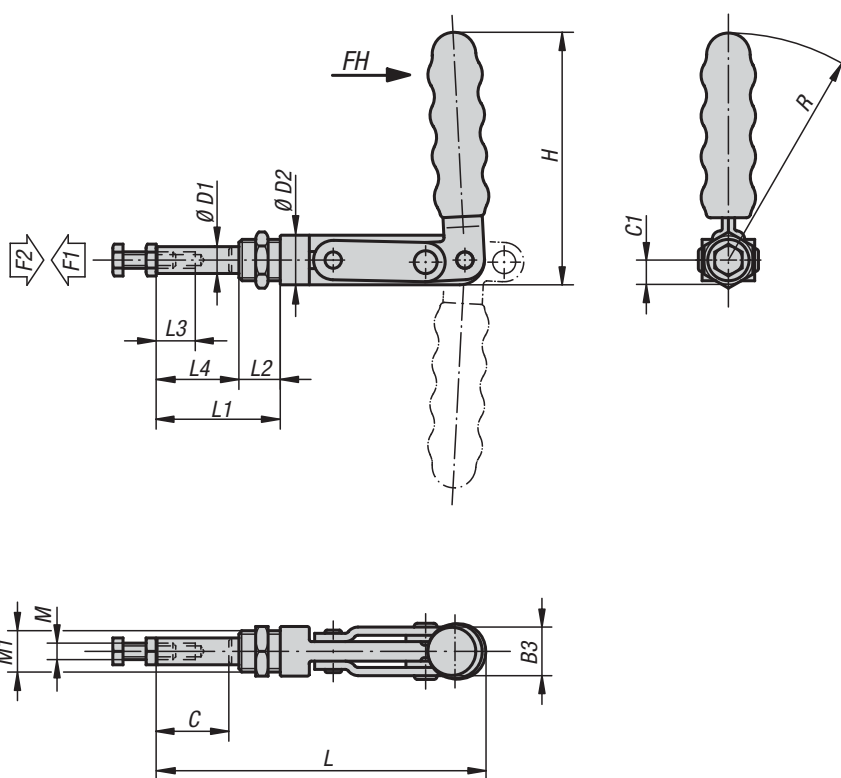
Material:
Acero.

Versión:
Cincado y cromado.
Biela, cuerpo de guiado y tornillo de presión fosfatados.
Empuñadura de plástico resistente al aceite.

Ejemplo de pedido:
K0086.0750

Indicación:
Los dispositivos de sujeción se bloquean con la posición de empuñadura abierta o cerrada. Por este motivo, se pueden instalar tanto a presión como por tracción.
Con la tuerca de fijación suministrada, los dispositivos de sujeción se pueden montar además en cualquier posición.

Accesorios:
K0100
K0101
K0102
K0103
K0106



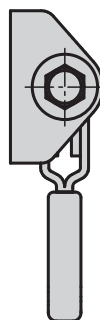
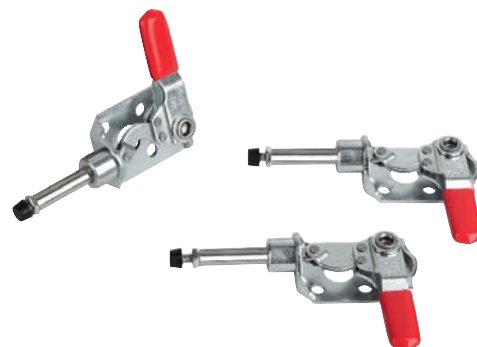
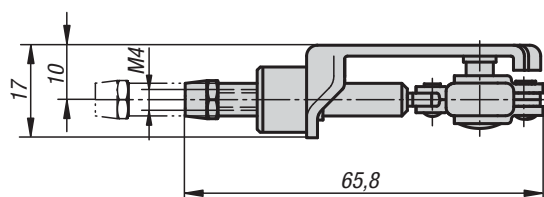
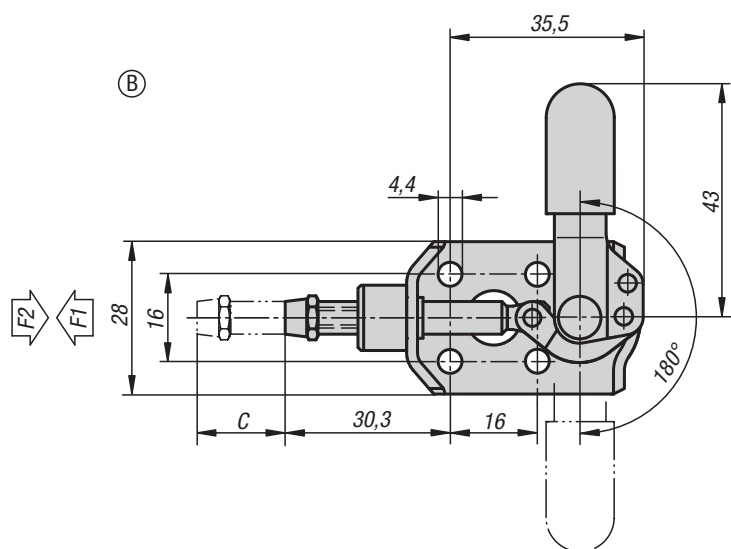
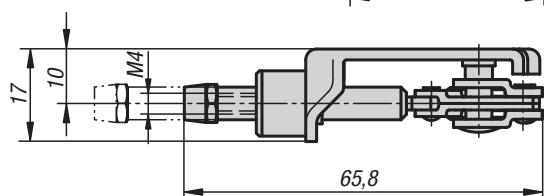
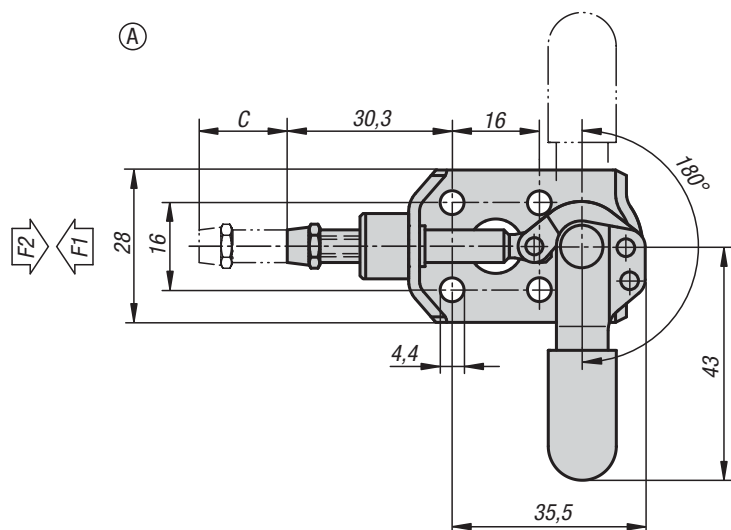
KIPP Dispositivo de sujeción de la biela sin consola

Referencia	Ángulo de apertura de la empuñadura	Fuerza manual FH N	Fuerza de retención F2 N	Fuerza de sujeción F1 N	Empuñadura de plástico adecuada
K0086.0350	185°	110	3500	1500	K0100.28
K0086.0550	185°	140	5500	1600	K0100.30
K0086.0750	185°	160	7500	1600	K0100.33

Referencia	B3	C1	D1	D2	H	L	L1	L2	L3	L4	M	M1	R	C (Carrera)
K0086.0350	20,5	9,5	10	19	106,5	123	49	16	18	33	M6x25	M16x1,5	97	25
K0086.0550	24,5	12	13	24	130	159	60	20	30	40	M8x40	M20x1,5	118	38
K0086.0750	31	14,2	16	28,5	149	235	93	23	40	70	M10x50	M24x1,5	135	67

K0745

Dispositivos de sujeción de la biela mini



Material:
Acero.

Versión:
Cincado y cromado.
Empuñadura de plástico resistente al aceite.

Ejemplo de pedido:
K0745.10050

Indicación:
Dispositivo de sujeción de biela con una altura de construcción muy baja. Los dispositivos de sujeción se bloquean con la posición de empuñadura abierta o cerrada. Por este motivo, se pueden instalar tanto a presión como por tracción.

Indicación sobre el dibujo:
Forma A: Sujeción por compresión girando en el sentido contrario al de las agujas del reloj
Forma B: Sujeción por compresión girando en el sentido de las agujas del reloj



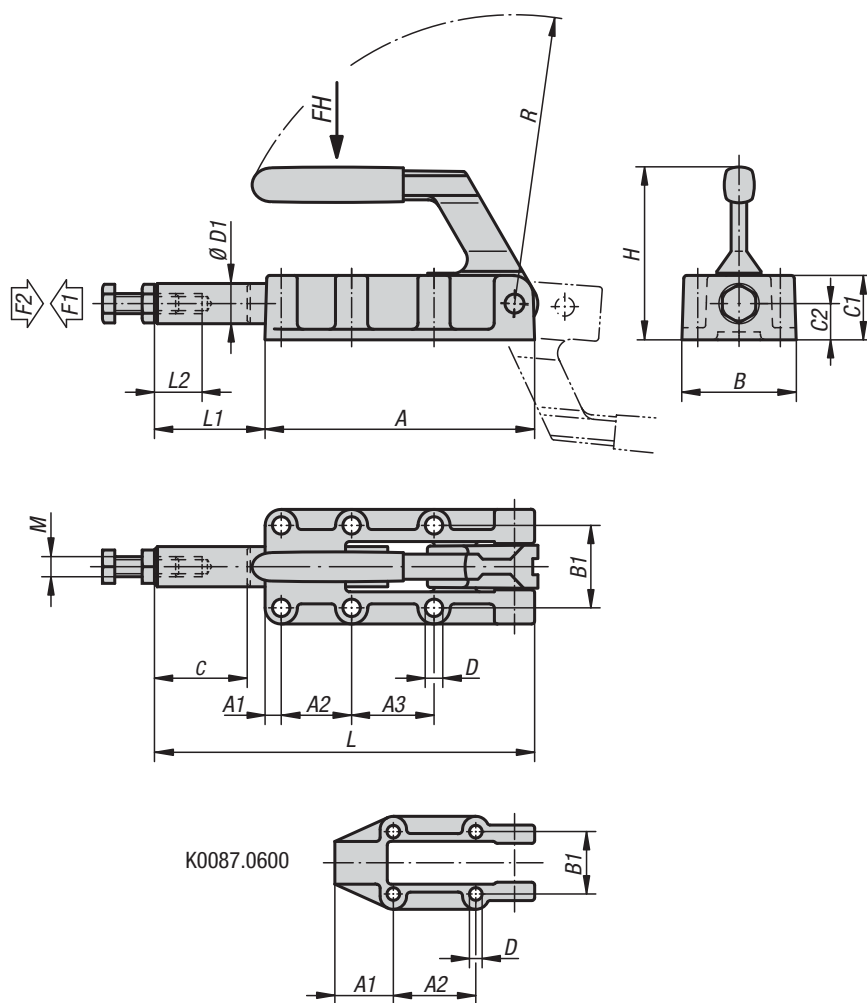
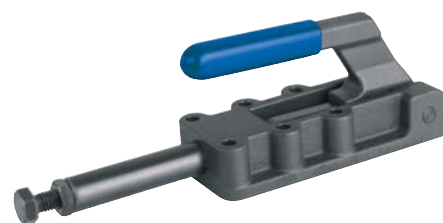
KIPP Dispositivo de sujeción de la biela mini

Referencia	Forma	C (Carrera)	Fuerza de retención F2 N	Fuerza de retención F1 N
K0745.10050	A	16	500	500
K0745.20050	B	16	500	500

K0087

Dispositivos de sujeción de la biela

versión pesada con empuñadura



Material:

Acero. Cuerpo y empuñadura de fundición de grafito esferolítica (GJS).

Versión:

Fosfatado.
Empuñadura de plástico resistente al aceite.

Ejemplo de pedido:

K0087.2500

Indicación:

Los dispositivos de sujeción se bloquean con la posición de empuñadura abierta o cerrada. Por este motivo, se pueden instalar tanto a presión como por tracción.

Para el avance y la retirada, los dispositivos de sujeción también están equipados con una limitación de carrera.

Accesorios:

- K0101
- K0102
- K0103
- K0106

KIPP Dispositivo de sujeción de la biela, versión pesada con empuñadura

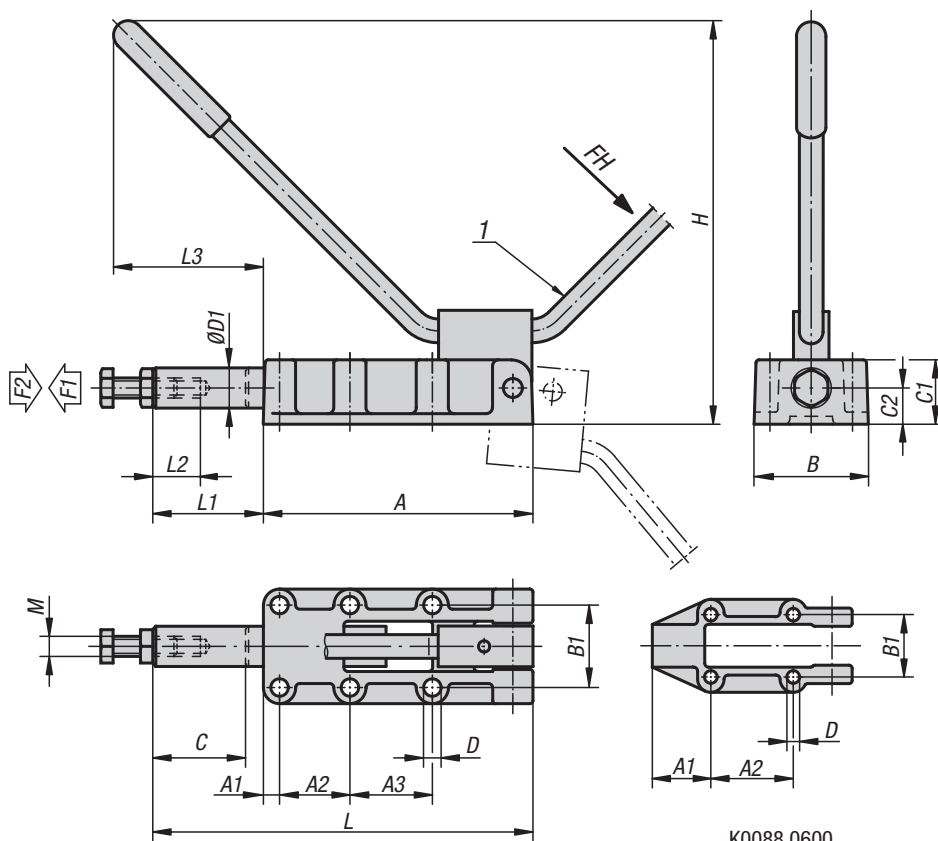
Referencia	Ángulo de apertura de la empuñadura	Fuerza manual FH N	Fuerza de retención F2 N	Fuerza de sujeción F1 N
K0087.0600	185°	140	6000	3000
K0087.1200	185°	150	12000	5000
K0087.2500	185°	170	25000	5000
K0087.5000	185°	200	50000	7000

Referencia	A	A1	A2	A3	B	B1	C1	C2	D	D1	H	L	L1	L2	M	R	C (Carrera)
K0087.0600	89	25	36,5	-	46	33,4	23	12	5,5	14	63	127	38	30	M8	95	32
K0087.1200	133	8	35	41	61	41	32	18	8,5	20	88	188	55	40	M10	143	50
K0087.2500	197	11	45	45	82	54	41	22	10,3	25	108	300	103	60	M12	200	75
K0087.5000	254	10	70	70	85	57	50	28	10,3	30	127	390	136	60	M16	245	100

K0088

Dispositivos de sujeción de la biela

versión pesada con palanca de mano extraíble



Material:

Acero. Cuerpo de fundición de grafito esferolítica (GJS).

Versión:

Fosfatado.
Palanca de mano cincada y cromada.
Empuñadura de plástico resistente al aceite.

Ejemplo de pedido:

K0088.0600

Indicación:

Los dispositivos de sujeción se bloquean con la posición de empuñadura abierta o cerrada. Por este motivo, se pueden instalar tanto a presión como por tracción. Para el avance y la retirada, los dispositivos de sujeción también están equipados con una limitación de carrera.

Accesorios:

- K0099
- K0101
- K0102
- K0103
- K0106

Indicación sobre el dibujo:

1) Posibilidad de fijar de empuñadura a la derecha o a la izquierda

K0088.0600

KIPP Dispositivo de sujeción de la biela, versión pesada con palanca de mano extraíble

Referencia	A	A1	A2	A3	B	B1	C1	C2	D	D1	H	L	L1	L2	L3	M	C	Fuerza (Carrera) manual FH N	Fuerza de retención F2 N	Ángulo de apertura de la empuñadura
K0088.0600	89	25	36,5	-	46	33,4	23	12	5,5	14	127	127	38	30	65	M8	32	140	6000	185°
K0088.1200	133	8	35	41	61	41	32	18	8,5	20	196	188	55	40	106	M10	50	150	12000	185°
K0088.2500	197	11	45	45	82	54	41	22	10,3	25	270	300	103	60	125	M12	75	170	25000	185°
K0088.5000	254	10	70	70	85	57	50	28	10,3	30	360	390	136	60	155	M16	100	200	50000	185°

Referencia	Biela extendida / Fuerza de sujeción F1 N
K0088.0600	5mm/1100N, 10mm/700N, 15mm/750N, 20mm/800N, 25mm/850N, 30mm/1460N, 31mm/1900N, 32mm/5800N
K0088.1200	5mm/1670N, 10mm/900N, 15mm/730N, 20mm/700N, 25mm/720N, 30mm/850N, 35mm/1000N, 40mm/1100N, 45mm/1500N, 48mm/2200N, 49mm/2900N, 50mm/9300N
K0088.2500	10mm/1000N, 20mm/720N, 30mm/600N, 40mm/700N, 50mm/880N, 60mm/1180N, 70mm/1900N, 72mm/2300N, 74mm/3530N, 75mm/11000N
K0088.5000	10mm/1800N, 20mm/1100N, 30mm/7500N, 40mm/800N, 50mm/820N, 60mm/1000N, 70mm/1000N, 80mm/1300N, 90mm/1900N, 95mm/2500N, 97mm/3100N, 99mm/4500N, 100mm/12100N